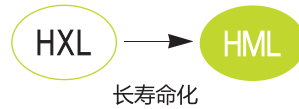


HML 系列

• 105°C 3,000~5,000Hrs 保证。

- 非耐清洗品。
- 长寿命品。
- 高度 7mm。
- 用于 LED TV PSU, DVD 驱动器。
- 符合 RoHS。
- 环境亲和品。



规格表

项目	特性																
额定电压范围	6.3 ~ 50 V _{DC}																
工作温度范围	-40 ~ +105°C																
容量许容差	±20%(M) (20°C, 120Hz)																
漏电流	I = 0.01CV(μA) 或 3μA 中任何一个较大值。 I: 最大漏电流 (μA), C: 公称容量 (μF), V: 额定电压 (V _{DC}) (20°C, 2分值)																
损失角正切值 (Tanδ)	<table border="1"> <thead> <tr> <th>额定电压 (V_{DC})</th> <th>6.3</th> <th>10</th> <th>16</th> <th>25</th> <th>35</th> <th>50</th> </tr> </thead> <tbody> <tr> <td>Tanδ(Max.)</td> <td>0.22</td> <td>0.19</td> <td>0.16</td> <td>0.14</td> <td>0.12</td> <td>0.10</td> </tr> </tbody> </table> (20°C, 120Hz)		额定电压 (V _{DC})	6.3	10	16	25	35	50	Tanδ(Max.)	0.22	0.19	0.16	0.14	0.12	0.10	
额定电压 (V _{DC})	6.3	10	16	25	35	50											
Tanδ(Max.)	0.22	0.19	0.16	0.14	0.12	0.10											
温度特性 (最大阻抗比)	<table border="1"> <thead> <tr> <th>额定电压 (V_{DC})</th> <th>6.3</th> <th>10</th> <th>16</th> <th>25~50</th> </tr> </thead> <tbody> <tr> <td>Z(-25°C)/Z(20°C)</td> <td>2</td> <td>2</td> <td>2</td> <td>2</td> </tr> <tr> <td>Z(-40°C)/Z(20°C)</td> <td>6</td> <td>4</td> <td>3</td> <td>3</td> </tr> </tbody> </table> (120Hz)		额定电压 (V _{DC})	6.3	10	16	25~50	Z(-25°C)/Z(20°C)	2	2	2	2	Z(-40°C)/Z(20°C)	6	4	3	3
额定电压 (V _{DC})	6.3	10	16	25~50													
Z(-25°C)/Z(20°C)	2	2	2	2													
Z(-40°C)/Z(20°C)	6	4	3	3													
耐久性	在105°C的环境中, 连续加载额定电压5,000小时后, 待温度恢复到20°C进行测量时, 应满足以下要求。 (ø4是 3,000 小时, ø5是 4,000 小时) 容量变化率 ≤ 初始值的 ±30% Tanδ ≤ 初始规格值的 200% 漏电流 ≤ 初始规格值																
高温无负荷特性	在105°C环境中, 无负荷放置1,000小时后, 待温度恢复到20°C进行测量时, 应满足以下要求。 当不符合下面要求时, 加载额定电压至少30分钟, 放置24~48小时后再测定。 容量变化率 ≤ 初始值的 ±30% Tanδ ≤ 初始规格值的 200% 漏电流 ≤ 初始规格值																
其他	应满足KS C IEC 60384-4的特性要求																

HML系列对应表

μF \ V _{DC}	6.3	10	16	25	35	50
1						4X7 53 5X7 80
2.2						4X7 70 5X7 120
4.7						4X7 85 5X7 165
10						6.3X7 260
22					5X7 165	6.3X7 260
33	4X7 130	4X7 130	5X7 165	5X7 165	6.3X7 260	8X7 450
47	5X7 165	5X7 165	5X7 165	6.3X7 260	8X7 450	8X7 450
68	6.3X7 260	6.3X7 260	6.3X7 260	6.3X7 260	8X7 450	
100	6.3X7 260	6.3X7 260	6.3X7 260	8X7 450		
150	6.3X7 260	6.3X7 260	8X7 450			
220	8X7 450	8X7 450				
330	8X7 450					

↑ 额定纹波电流 (mArms/105°C, 100kHz)
↑ 尺寸 øD × L (mm)

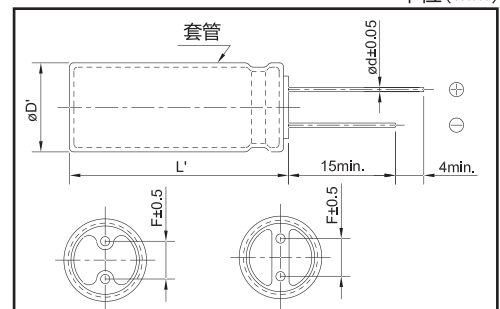
额定纹波电流频率修正系数

频率修正系数

容量(μF) \ 频率(Hz)	120	1k	10k	50k	100k
1~150	0.40	0.75	0.90	0.95	1.00
220~330	0.50	0.85	0.94	0.97	1.00

HML系列尺寸图

单位(mm)



标示: 暗褐色套管, 银色印刷

øD	4	5	6.3	8
ød	0.45			
F	1.5	2.0	2.5	3.5
øD'	øD+0.5max			
L'	L+1.0max			